



Isocomplus+

Geïsoleerde kanalen en bochten



Comair is een merk van VENTILAIR GROUP.

VENTILAIR GROUP behoudt zich het recht voor technische wijzigingen in de hierna besproken producten aan te brengen.
De meest recente brochures kan u downloaden op www.comair.nl en www.ventilairgroup.com

VENTILAIR GROUP NETHERLANDS Eersel | nl@ventilairgroup.com | +31 (0)497 36 00 31
VENTILAIR GROUP BELGIUM Kuurne | be@ventilairgroup.com | +32 (0)56 36 21 20
VENTILAIR GROUP FRANCE Lille | fr@ventilairgroup.com | +33 (0)3 20 12 06 49



WAT IS ISOCOMPLUS+?

Isocomplus+ is een assortiment geïsoleerde buizen, bochten en hulpstukken, welke o.a. toegepast kunnen worden bij een WTW-installatie. Door de speciale samenstelling van de buis geeft deze zowel thermische als akoestische isolatie.

“Een perfecte combinatie van thermische en akoestische isolatie voor een optimaal wooncomfort.”

EIGENSCHAPPEN

Materiaal:

Buitenmantel: High-Density Polyethylene (HDPE).

Binnenmantel: Polyolefine met gesloten cellenstructuur.

Manchet: EPDM rubber.

Productpakket: Binnendiameter / buitendiameter buizen:
 Ø125/Ø160mm
 Ø174/Ø200mm

Zes producten voor het assortiment voor aansluitingen van Ø125mm:

- 1 buis (L=2 m) Ø160-125mm
- 2 bochten: 45° en 90°
- 2 manchetten: • Ø160-Ø160mm
 • Ø160-Ø125mm
- 1 T-stuk • Ø125mm

Acht producten voor het complete assortiment voor aansluitingen van Ø150mm en Ø180mm:

- 1 buis (L=2 m) Ø 200-174mm
- 2 bochten: 45° en 90°
- 3 manchetten: • Ø200-Ø200mm
 • Ø200-Ø180mm
 • Ø200-Ø150mm
- 2 T-stukken • Ø174mm
 • Ø174mm met aftakking Ø125



Voor beide pakketten zijn tevens bijpassende dakdoorvoeren en muurdoorvoeren beschikbaar.

Werking:

Thermisch en akoestisch isolerend: tot 8dB(A) minder geluid dan bij huidige akoestisch geïsoleerde buizen.

Toepassing:

Universeel toepasbaar voor dakdoorvoeren en unit-aansluitingen van Ø125, Ø150mm en Ø180mm, voor woningbouw en kleine utiliteit.

Warmtegeleidingscoëfficiënt:

0,040W/mK bij 40°C

Brandclassificatie:

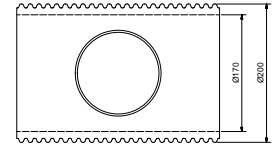
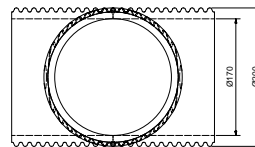
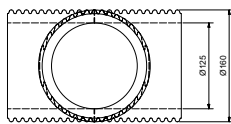
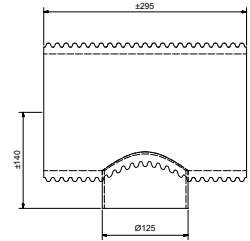
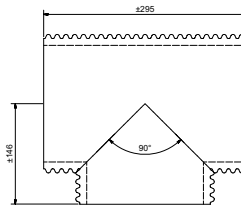
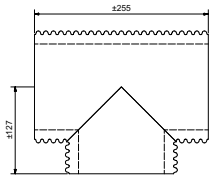
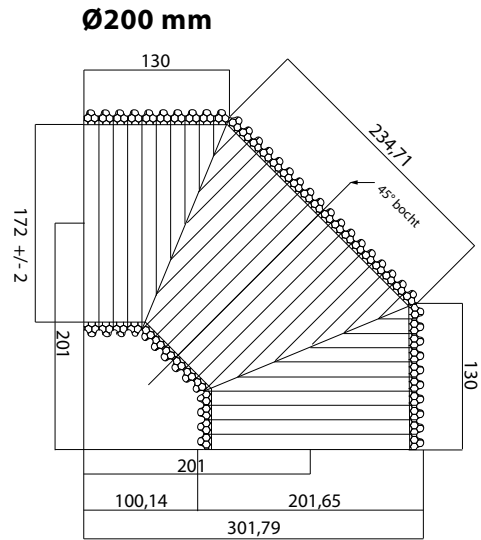
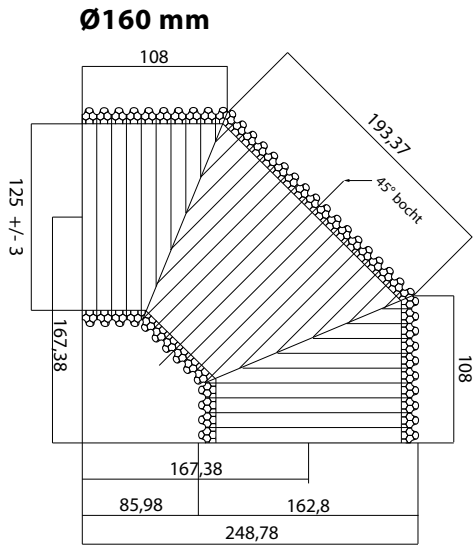
Buitenmantel B2
 Binnenmantel B1.



VOORDELEN

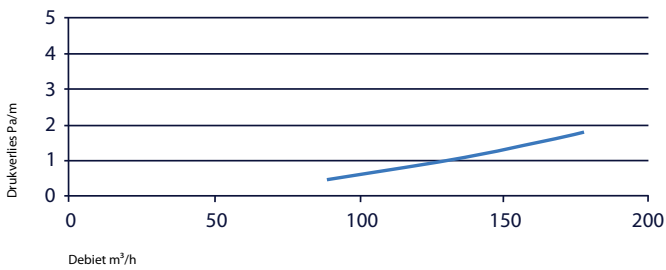
- **Extra geluiddempend** door combinatie van harde buitenmantel, luchtkamer in de ribbel en foam-isolatie. Tot 8dB(A) minder geluid dan bij huidige akoestisch geïsoleerde buizen.
- **Vormvast** dankzij robuuste PE buitenmantel: geen doorhangen, minder beugelen en snellere montage.
- **Logistiek:** maximaal 8 producten vormen een compleet pakket.
- **Flexibel:** de manchetten vangen spanningen in leiding op.
- **Vaste en zekere verbinding** dankzij de manchetten. Niet omgevingstemperatuurafhankelijk.
- **Volledig recyclebaar** en geen afval in het productieproces.

AFMETINGEN BOCHTEN IN MM

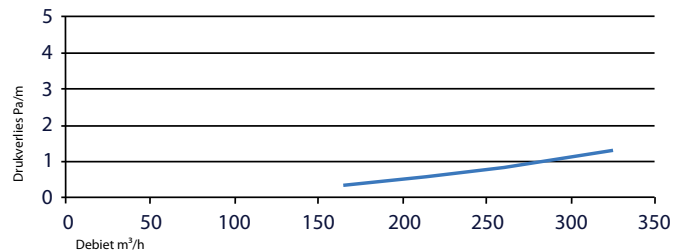


GRAFIEKEN

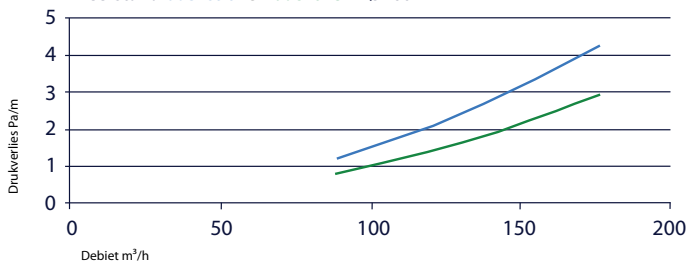
Weerstand kanaal Ø160 mm



Weerstand kanaal Ø200 mm



Weerstand bocht 90° en bocht 45° - Ø160mm



Weerstand bocht 90° en bocht 45° - Ø200mm

