

Vent-Axia®

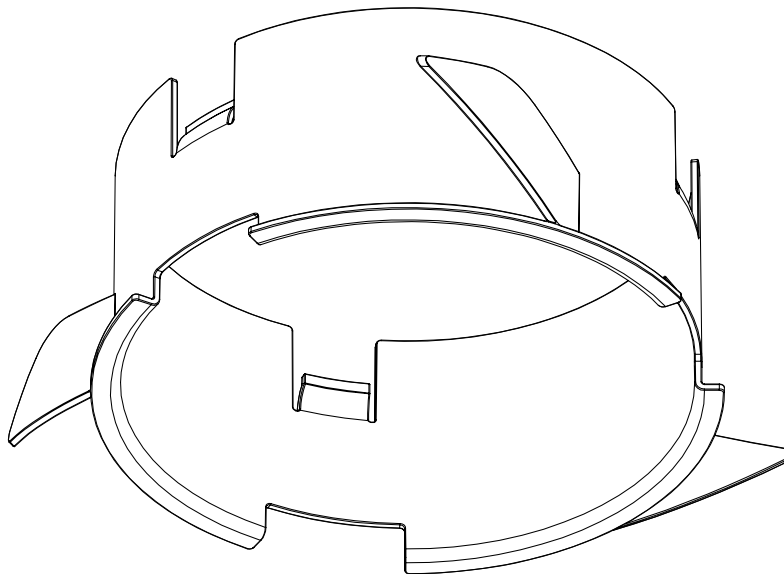
Uniflex^{plus} +

“Easy to install ventilation
for a healthy home”

RVK

NL/DE Ref. 8000000543

BE/FR Ref. 3001000242



EN This product contains an approved biocide (silver ions encapsulated in a ceramic material – Sanitized MBE99-58) to minimize bacterial formation;
NL Dit product bevat een goedgekeurd biocide (Zilverionen ingekapseld in keramisch materiaal - Sanitized MBE99-58) om bacterievorming tot een minimum te beperken;
DE Dieses Produkt enthält ein zugelassenes Biocid (Silberionen in einem Keramikmaterial eingekapselt - Sanitized MBE99-58), um die Bildung von Bakterien zu minimieren;
FR Ce produit contient un biocide approuvé (ions d'argent encapsulés dans un matériau céramique - Sanitized MBE99-58) pour minimiser la formation bactérienne;

DK Dette produkt indeholder et godkendt biocid (sølvioner indkapslet i keramisk materiale - Sanitized MBE99-58) for at minimere bakteriedannelse;
PL Ten produkt zawiera zatwierdzony środek biobójczy (jony srebra zamknięte w materiale ceramicznym - Sanitized MBE99-58), aby zminimalizować tworzenie się bakterii;
IT Questo prodotto contiene un biocida approvato (ioni d'argento incapsulati in un materiale ceramico - Sanitized MBE99-58) per ridurre al minimo la formazione di batteri.

I.a.w. Biocidal Products Regulation (EU 528/2012)

www.vent-axia.be

www.vent-axia.nl

www.vent-axia.de

GENUINE **Vent-Axia** GENUINE **Vent-Axia** GENUINE **Vent-Axia** GENUINE **Vent-Axia** GENUINE **Vent-Axia** GENUINE **Vent-Axia**

9915300009



Vent-Axia

RVK - Kraag voor regelbaar ventiel

RVK - Collier pour bouche de ventilation réglable

RVK - Kragen für regelbares Ventil

RVK - Collar for adjustable valve

NL - Zie instructie hiernaast: 1. Verwijder de grootste van de twee rubberen ringen. 2. Schuif de kraag (RVK) op de aangegeven positie. 3. Plaats het ventiel in het verlaagde plafond. Draai daarbij het ventiel vast met de wijzers van de klok mee. (Bij gebruik van flexibele slang raden wij Ø127 mm aan).

RVK is geschikt voor RV 125, RVG 125 en RVV 125.

FR - Voir les instructions ci-contre à droite: 1. Enlevez la plus grande des deux joints en caoutchouc. 2. Faites glisser le collier RVK jusqu'à la position indiquée. 3. Placez la bouche de ventilation dans le plafond suspendu. Fixez la bouche de ventilation en la tournant dans le sens des aiguilles d'une montre. (Nous recommandons Ø127 mm lorsque vous utilisez des canalisations flexibles).

RVK convient aux types RV 125, RVG 125 et RVV 125.

DE - Siehe Anweisungen auf der rechten Seite: 1. Entfernen Sie den größeren der beiden Gummiringe. 2. Schieben Sie den Kragen (RVK) in die angezeigte Position. 3. Platzieren Ziehen Sie das Ventil im Uhrzeigersinn fest. (Wir empfehlen Ø127 mm bei Verwendung eines flexiblen Schlauches).

RVK ist geeignet für RV 125, RVG 125 und RVV 125.

EN - See instructions on the right: 1. Remove the larger of the two rubber rings. 2. Slide the collar (RVK) to the indicated position. 3. Place the valve in the suspended ceiling by mounting the valve clockwise. (We recommend Ø127 mm when using flexible ducts).

RVK is suitable for RV 125, RVG 125, and RVV 125.

RVK NL/DE Ref. 8000000543
BE/FR Ref. 3001000242

