

Lo-Carbon Tempra

VENTILATIE-UNIT MET
WARMTERECUPERATIE EN
MUURDOORVOER

Installatie- en Aansluitvoorschriften



Artikelnummer.

443312 Trekkkoord. (P)
443310 Timer. (T)
443311 Vochtsensor -
Timer - Trekkkoord. (HTP)

220-240V~50Hz

Vent-Axia®

LEES DEZE GEILLUSTREERDE HANDLEIDING VOORDAT U DE UNIT
GEBRUIKT. HOUD DEZE INSTRUCTIES GOED BIJ.

IPX4





**BELANGRIJK:
NEEM DEZE INSTRUCTIES AANDACHTIG DOOR
VOORALEER U DE INSTALLATIE UITVOERT**

Installeer dit product NIET op plaatsen waar de volgende omstandigheden zich (kunnen) voordoen:

- buitensporig veel olie of vet in de atmosfeer;
- corrosieve of ontvlambare gassen, vloeistoffen of dampen;
- omgevingstemperaturen van meer dan 40°C of minder dan -5°C;
- mogelijke obstructies die de toegang tot of de verwijdering van de Ventilatie-unit verhinderen.

VEILIGHEIDSVOORSCHRIFTEN

- A. Alle bedradingen dienen overeen te komen met de huidige I.E.E.-bedravingsregulaties of de desbetreffende standaarden in uw land. De ventilatie-unit **MOET** door een voldoende gekwalificeerd persoon worden geïnstalleerd.
- B. De eenheid dient te worden geleverd met een lokale stekker die de spanning afkoppelt. Deze stekker heeft een zekering van 3A waarvan de contactpunten minimaal 3mm van elkaar zijn verwijderd.
- C. Let erop dat de stroomtoevoer (Spanning, Frequentie en Fase) overeenkomt met de waarden op het identificatieplaatje.
- D. Gebruik de Luchtverwerkingseenheid slechts in combinatie met andere compatibele Vent-Axia producten.
- E. Gebruik de Ventilator slechts wanneer de aansluitingen correct zijn geïnstalleerd.
- F. Als het afvoerrooster van de eenheid is geplaatst in een ruimte waarin zich ook een brandstofverbrandend apparaat bevindt, dan moet u voorzorgen nemen om de gasterugslag in de kamer afkomstig van het rookgassysteem of enig ander toestel te vermijden. Controleer of de luchtverversingsgraad adequaat is voor zowel de ventilator als het brandstofverbrandend apparaat.
- G. Gebruik de Ventilatie-unit niet op een plaats waar het lange tijd gevaar loopt op direct watercontact.
- H. Het horizontaal luchtkanaal moet zo opgesteld worden dat het lichtjes neerwaarts helt, weg van de Ventilatie-eenheid.
- I. Dit apparaat is niet geschikt om zonder toezicht te worden gebruikt door jonge kinderen of mensen met verminderde lichamelijke kracht.
- J. Jonge kinderen moeten in de gaten worden gehouden om ervoor te zorgen dat zij niet met het apparaat spelen.

Afval

Dit product dient niet met het huishoudelijk afval te worden meegegeven.

Zorg indien mogelijk voor recyclage.

Raadpleeg uw plaatselijke autoriteiten voor advies.



OMSCHRIJVING

Ventilatie-unit met warmterecuperatie en muurdoorvoer

Het Vent-Axia Lo-Carbon Tempra gamma is geschikt voor renovatie of nieuwbouw-, keuken-, badkamer-, toilet- of utiliteitstoepassingen. De unit voldoet aan de prestatievereisten voor extractieventilatoren voor intermitterend bedrijf onder het Bouwreglement Deel F 2010 (table 5.1a) en ook voor volcontinu draaiende toestellen.

De Tempra luchtbehandelingsunit is beschikbaar in 3 modellen:

- | | |
|----------------------------|--|
| 44331 – Tempra P | Constante snelheid met trekkoord of schakelaar om het debiet te regelen. |
| 443310 – Tempra T | Constante snelheid, inclusief schakelaar om het debiet te regelen, inclusief verstelbare timer met nalooptijd van 5-50 min. En optionele vertraging van 3 minuten. |
| 443311 – Tempra HTP | Constante snelheid, inclusief trekkoordfunctie of schakelaar om debiet te regelen, inclusief regelbare timer met nalooptijd van 5-50 min. en optionele vertraging van 3 minuten of interne hygrostaat die relatieve vochtigheidsgraad regelt van 60 tot 90%. |

A. INSTALLATIE

MUURBEVESTIGING

Deze ventilatie-unit is geschikt voor installatie in een muur die maximum 318mm dik is en voorzien is van een afvoerbuys of muurkoker van 110mm (Art.nr. 445529).

- 1) Maak gebruik van het meegeleverde sjabloon om de 4 muurbevestigingsposities, het gat voor de muurkoker en de wartel voor de netvoedingskabel te markeren.
- 2) Maak een gat in de muur en plaats daar de afvoerbuys of muurkoker in. Richt de muurkoker naar beneden, weg van de ventilator en cementeer beide uiteinden in een liggende positie tegen de muur (Fig. 1).
- 3) Verwijder de 2 bevestigingsschroeven en verwijder afdekplaat (Fig. 2 & 3)

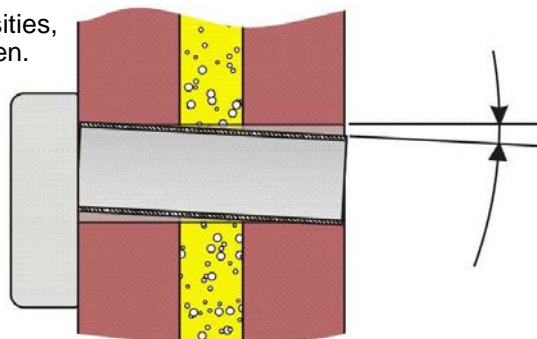
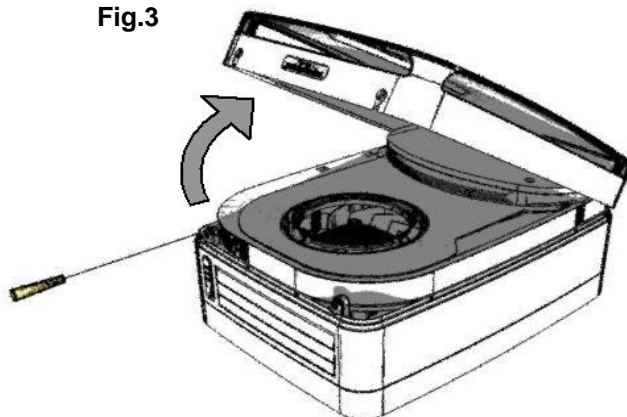


Fig.1

Fig.2



Fig.3



- 4) Verwijder de 2 schroeven en maak de elektrische afdekking los (Fig. 4).

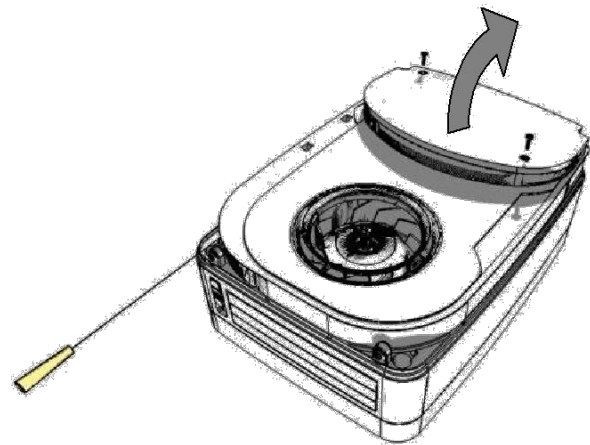


Fig.4

- 5) Trek omhoog waar aangeduid om de scharnieren vast te zetten (Fig. 5) en om deur te openen (Fig. 6).

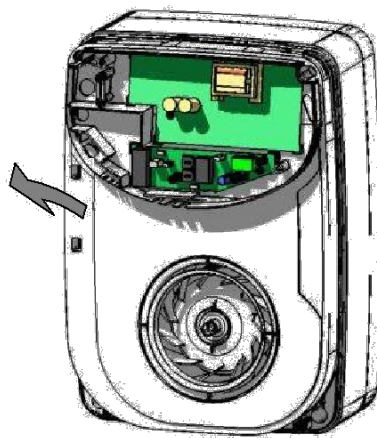


Fig.5

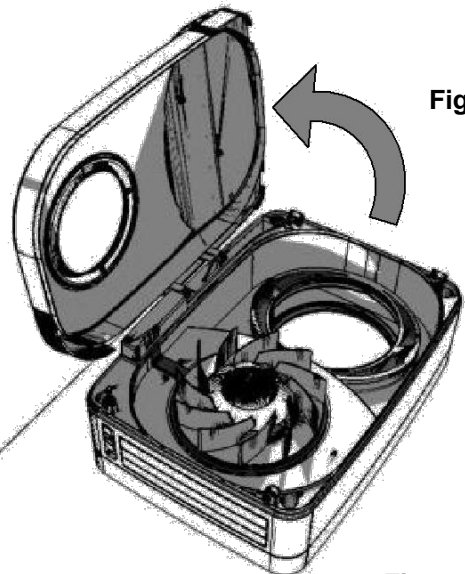


Fig.6

- 6) Steek de flexibele laagspanningskabel komende van de netvoeding doorheen één van de achteringen of de zij-ingang zoals vereist. Steek het daarna door de deur. (Fig. 7 & Fig. 8).

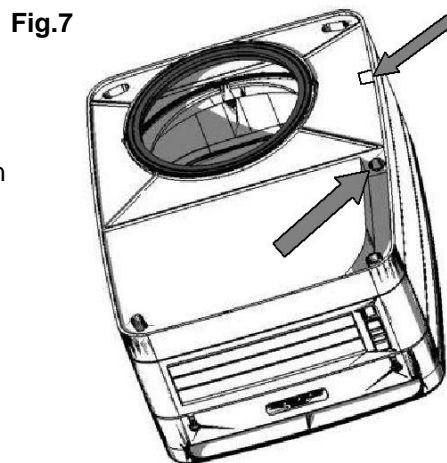


Fig.7

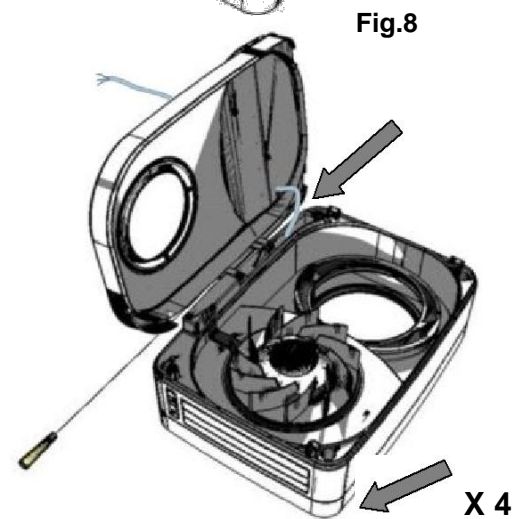


Fig.8

- 7) Bevestig chassis aan de muur aan de hand van 4 bevestigingsschroeven terwijl u voorzichtig de opening achterin de Tempra op gelijke hoogte brengt met de muurkoker. (Fig. 9)

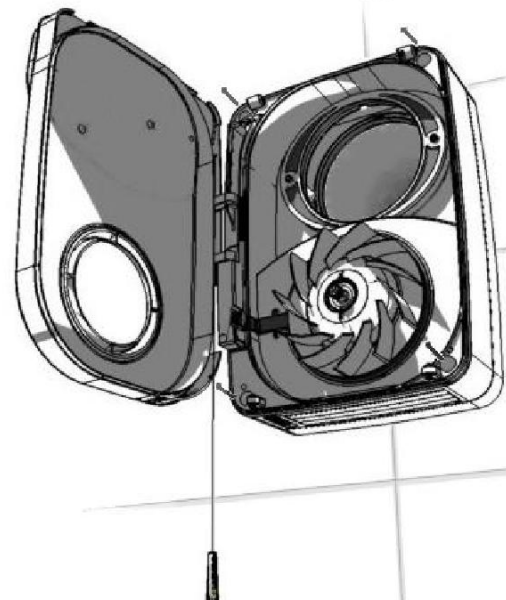


Fig.9

8) Verwijder de schroeven en de schroefbevestigingskit van de warmtewisselaar (Fig. 10).
(Gooi polyester zak weg)

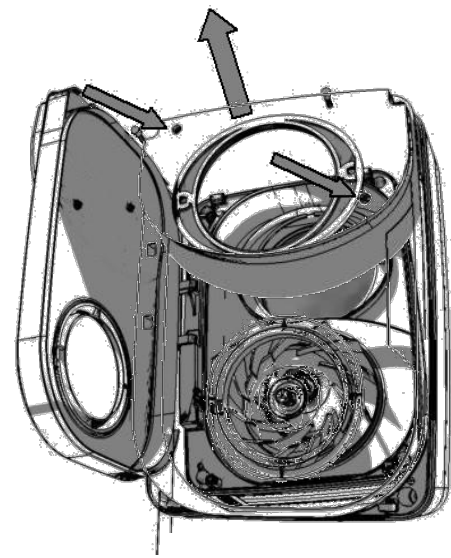


Fig.10

9) Steek de warmtewisselaar doorheen het chassis en in de muurkoker. (Fig. 11).

Opmerking: Breng sleutel bovenaan warmtewisselaar op gelijke hoogte met sleuf in chassis

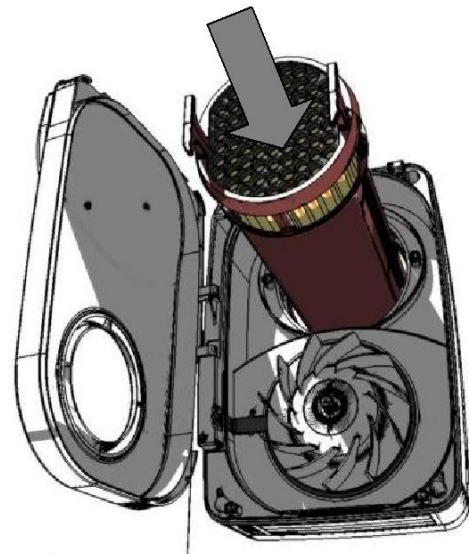


Fig.11

10) Bevestig de warmtewisselaar met de montageklem met behulp van de schroeven zoals in Fig. 12.

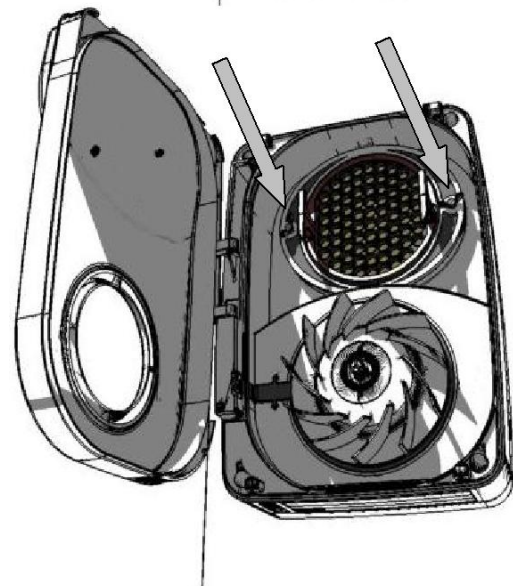


Fig.12

11) Sluit de deur en sluit flexibele voedingskabel aan zoals beschreven in rubriek B – Aansluiting. Gebruik de kabelklem. Wijzig eender welke instellingen zoals vereist, zie rubriek C – Opstelling (Fig. 13).

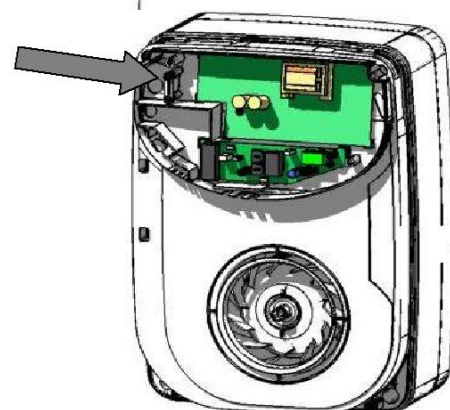


Fig.13

12) Plaats de Elektrische Afdekking terug aan de hand van 2 schroeven zoals in Fig. 14.

Fig.14

13) Plaats de Afdekplaat terug en bevestig de 2 schroeven (Fig. 15 en 16). Zorg ervoor dat het trekkoord in de voorziene sleuf terechtkomt.

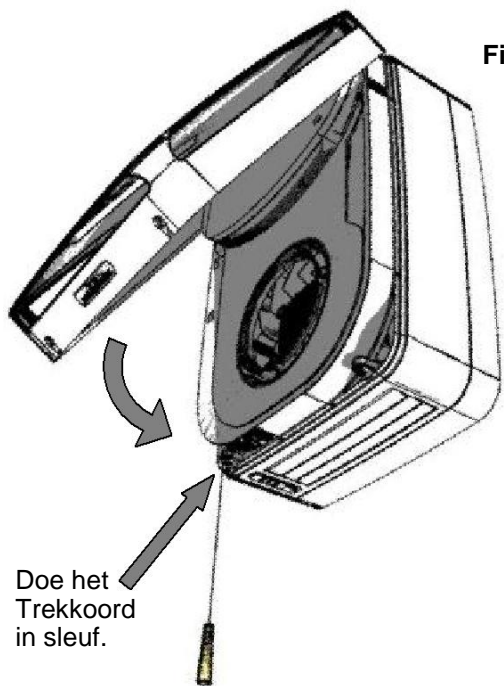


Fig.15



Fig.16

Let erop dat deze ventilator **open** is tijdens de installatie om zo de warmteterugwinning te activeren.

14) De Temptra is ook uitgerust met een manuele zomerstand waarmee de unit alleen lucht afvoert en zo verhindert dat de binnentemperatuur te hoog wordt tijdens de zomermaanden. Wanneer deze sensor/ventilator voor het eerst geïnstalleerd wordt, moet het luik **open** zijn. (Fig. 16)

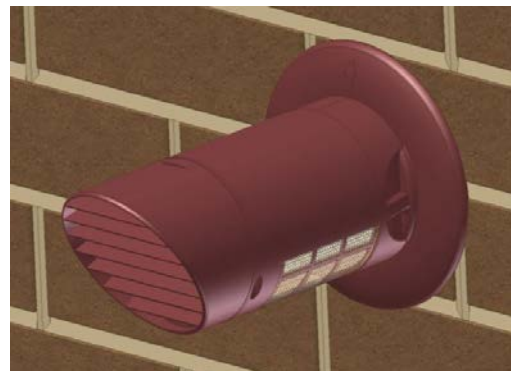
Om de zomerstand te activeren, moet het luik gesloten zijn.

15) Plaats de bevestigingsring op de buitenmuur. Let erop dat de pijl op het binnenwerk naar boven wijst. Bevestig aan de muur en verzegel met een geschikt afdichtingsmiddel.



Breng afdichtingsmiddel aan in buitenste groeve op de achterkant van de bevestigingsring.

Belangrijk:- Let erop dat u voldoende afdichtingsmiddel aanbrengt om het binnenwerk aan de muur te houden. (Als het muuroppervlak niet geschikt is voor afdichtingsmiddel, kunnen 2 schroeven via de 2 openingen worden bevestigd).



Opmerking:- Verzegel het binnenwerk niet aan de warmtewisselaar, deze moet regelmatig verwijderd worden voor reiniging.

B. AANSLUITING.



WAARSCHUWING: DE VENTILATOR EN AANVULLENDE APPARATUUR VOOR BEDIENING MOETEN TIJDENS DE INSTALLATIE OF HET ONDERHOUD WORDEN AFGESLOTEN VAN HET ELEKTRICITEITSNETWERK.

OPGELET

- De ventilator mag enkel gebruikt worden in combinatie met vaste bedrading.
- De doorsnede van de voedingskabel moet 1-1.5 mm² zijn.
- De kabelinvoer mag zich enkel aan de zijkant van de ventilator bevinden.
- Gebruik voldoende 24V flexibele netvoedingskabel, zodat de gescharnierde deur gemakkelijk opengaat wanneer u de ventilator aansluit.
- De ventilator is geschikt voor aansluiting op 220-240V 50Hz netvoeding en 24V SELV naar de ventilator.
- De ventilator is een klasse II dubbelgeïsoleerd product en **MAG NIET** worden geaard.

1. Selecteer en volg het geschikte aansluitschema (Fig. 18 or 19).
2. Ga na of alle aansluitingen correct zijn uitgevoerd en of alle contactaansluitingen en kabelklemmen stevig zijn vastgemaakt.

Fig. 18
Constante snelheid (22m³/u of 32m³/u) met trekkoordfunctie voor debietregeling P en HTP model

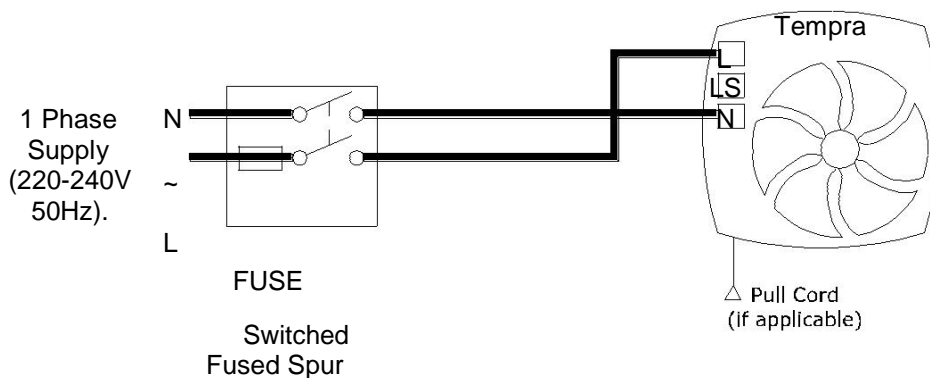
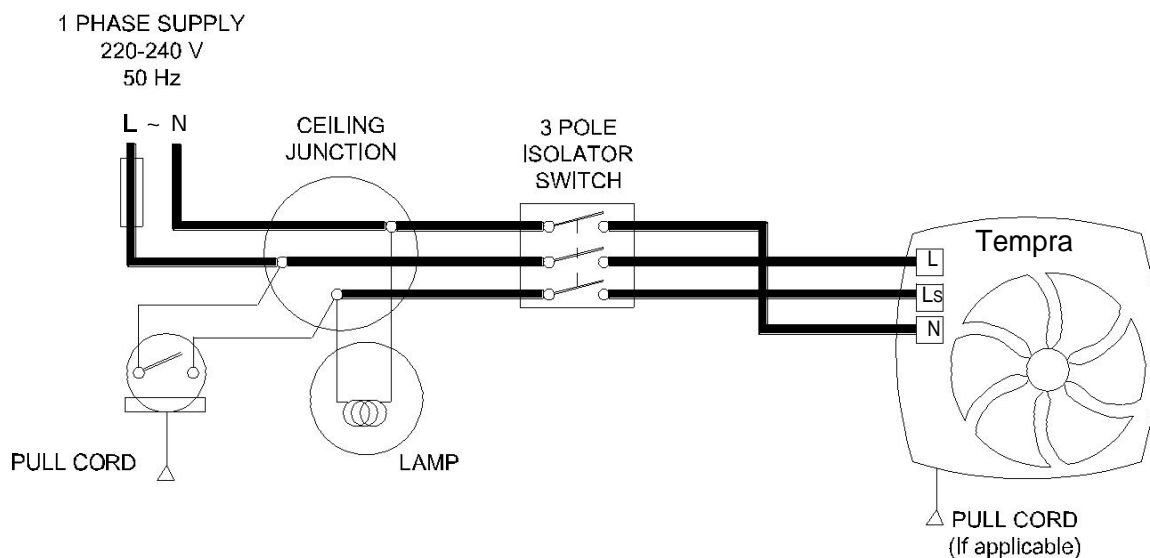


Fig. 19
Constante snelheid (22m³/u of 32m³/u) met schakelaar voor debietregeling.



C. OPSTELLING.



WAARSCHUWING: DE VENTILATOR EN AANVULLENDE APPARATUUR VOOR BEDIENING MOETEN TIJDENS DE INSTALLATIE OF HET ONDERHOUD WORDEN AFGESLOTEN VAN HET ELEKTRICITEITSNETWERK.

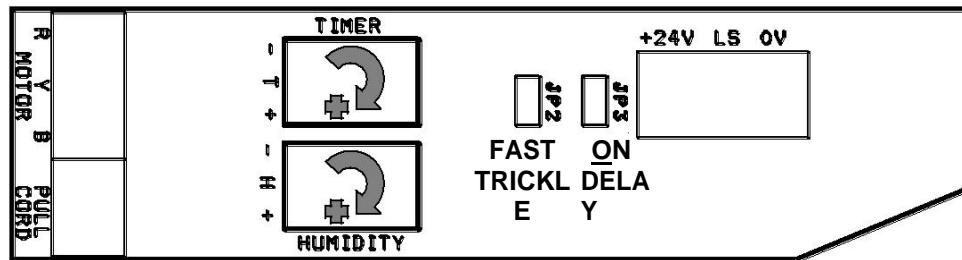


Fig. 20

SNELHEIDSINSTELLING (22m³/u of 32m³/u) – (Fig. 20)

In de standaard bedrijfsmodus heeft de ventilatie-unit een luchtafvoerdebiet van 22m³/u of 32m³/u. Als u de LS-/Hygrostaat-/Trekkordschakelaar bedient, wordt de ventilatiesnelheid opgedreven tot 54m³/u.

- Fabrieksinstelling bedraagt 22m³/u.
- Verwijder de brug (**JP2**) wanneer een afvoerdebiet van 32m³/u vereist is.

BEDIENING TREKKOORD (P EN HTP MODEL)

MET BEHULP VAN HET TREKKOORD WORDT HET DEBIET AL DAN NIET VERHOOGD.

AFSTELLING TIMER (T EN HTP MODEL) (FIG. 20)

DE TIMER KAN SLECHTS GEACTIVEERD WORDEN VIA DE LS-AANSLUITING.

1. De controller staat fabrieksmatig ingesteld op ca. 15 minuten. De nalooptijd kan op 5-50 minuten worden ingesteld door de instelling aan te passen op de PCB-control.
2. Om de bedrijfstijd te doen AFNEMEN kunt u gebruik maken van een kleine schroevendraaier om het TIMER-stelmechanisme in TEGENWIJZERZIN te draaien.
3. Om de bedrijfstijd te doen TOENEMEN, kunt u gebruik maken van een kleine schroevendraaier om het TIMER-stelmechanisme in WIJZERZIN te draaien.
4. Bovendien is het mogelijk een extra vertraging van 3 minuten op de timer in te stellen. Dit kan worden gedeactiveerd door (**JP3**) te verwijderen.

WIJZIGEN VOCHTIGHEIDSINSTELLING HTP MODEL (FIG. 20)

OPMERKING:- TIJDENS DE INSTALLATIE IS HET MOGELIJK DAT DE VOCHTIGHEIDSCONTROLLER ONAFGEBROKEN WERKT TOTDAT HET GEACCLIMATISEERD IS AAN DE OMGEVING.

1. De controller is bedrijfsmatig ingesteld om bij ca. 70% relatieve vochtigheidsgraad automatisch in werking te treden. De vochtigheidsgraad kan op 60-90% relatieve vochtigheid ingesteld worden door het stelmechanisme op de PCB-control te wijzigen.
2. Om de instelwaarde te VERLAGEN, kunt u gebruik maken van een kleine schroevendraaier om het stelmechanisme voor de VOCHTIGHEIDSGRAAD in TEGENWIJZERZIN te draaien. Dit zorgt ervoor dat de controller GEVOELIGER wordt.
3. Om de instelwaarde te VERHOGEN, kunt u gebruik maken van een kleine schroevendraaier om het stelmechanisme voor de VOCHTIGHEIDSGRAAD in WIJZERZIN te draaien. Dit zorgt ervoor dat de controller MINDER gevoelig wordt.

D. ONDERHOUD.



**WAARSCHUWING: DE VENTILATOR EN AANVULLENDE APPARATUUR VOOR
BEDIENING MOETEN TIJDENS DE INSTALLATIE OF HET ONDERHOUD
WORDEN AFGESLOTEN VAN HET ELEKTRICITEITSNETWERK.**

De ventilator moet gereinigd worden om te verzekeren dat er zich geen vuil of andere afzettingen ophopen.

1. Verwijder 2 schroeven en hef de Afdekplaatmontage op (Fig. 21 & 22).

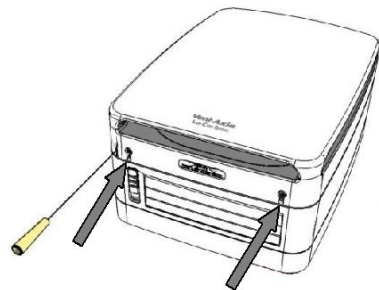


Fig.21

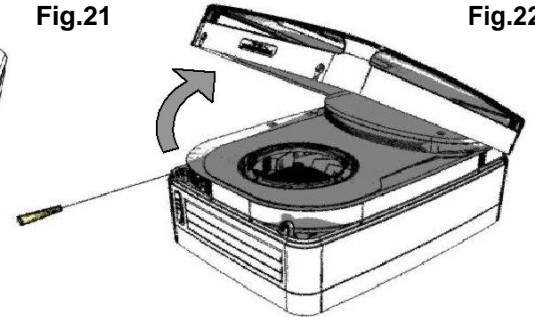


Fig.22

2. Hef op waar aangeduid om de scharnieren vast te zetten (Fig. 23) en open de deur (Fig. 24).

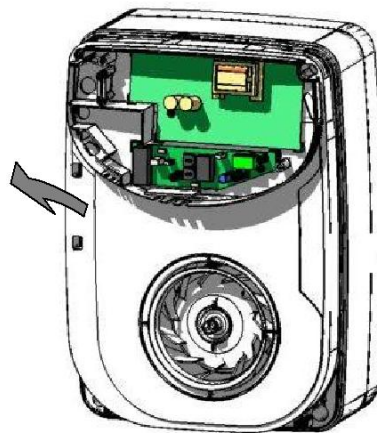


Fig.23

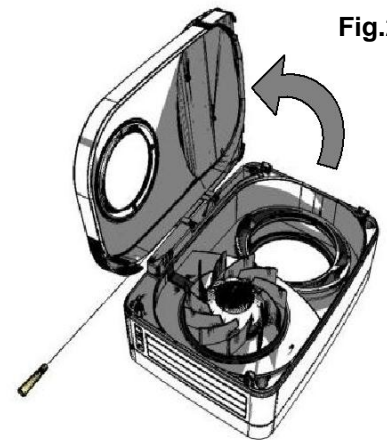


Fig.24

3. Verwijder de vasthoudplaat. Schuif voorzichtig de warmtewisselaar open (Fig. 25 & 26) en was in warm water met behulp van een milde detergent, droog dan zorgvuldig af en stel opnieuw samen in omgekeerde volgorde als hierboven.

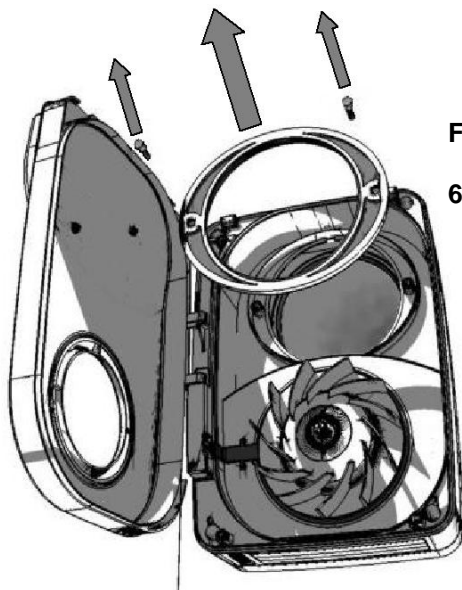


Fig.25

6

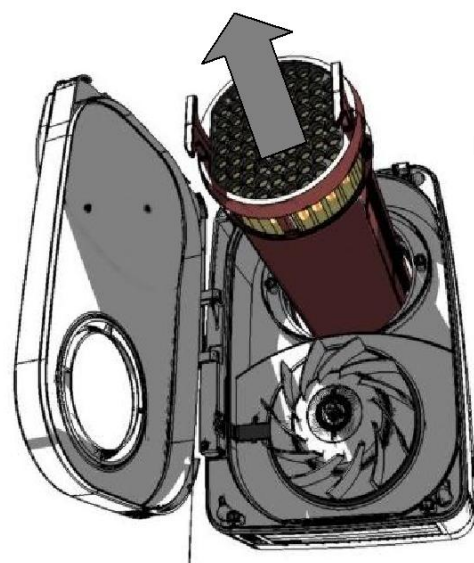


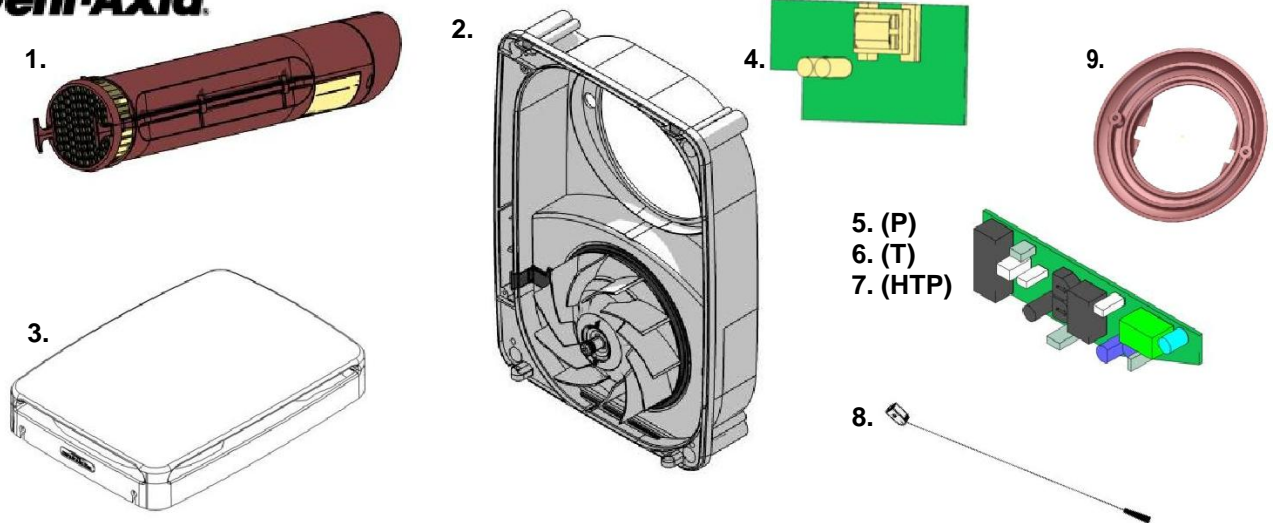
Fig.26

E. RESERVEONDERDELEN

U kunt volgende reserveonderdelen bestellen bij Vent-Axia:

Item	Art.nr.	Omschrijving	Model
1.	445885	Warmtewisselaar	P,T & HTP
2.	445886	Motorchassis	P,T & HTP
3.	445887	Afdekplaat	P,T & HTP
4.	445888	Voedingseenheid PCB	P,T & HTP
5.	445889	Trekkoord PCB	(alleen) P
6.	445890	Timer PCB	(alleen) T
7.	445891	HTP PCB	(alleen) HTP
8.	455630	Trekkoord	P & HTP
9.	447838	Binnenwerk muurkap	P,T & HTP

Vent-Axia.



Exclusief verdeler van Vent-Axia:



Ventilair Group Belgium
Pieter Verhaeghstraat 8
8520 Kuurne
+32 56 36 21 20

Ventilair Group The Netherlands
Kerver 16
5521 DB Eersel
+31 497 36 00 31

Ventilair Group France
130, Boulevard de la Liberté
59000 Lille
+33 3 20 12 06 49