

Domekt R 600 H

Maximaal luchtvolume, m ³ /h	584
Paneeldikte, mm	50
Gewicht van de unit, kg	80
Netspanning, V	1~230
Maximale werkstroom, A	HE 7,3
Thermisch rendement, %	83
Referentieluchtvolume, m ³ /s	0,114
Referentie drukverschil, Pa	50
SPI, W/(m ³ /h)	0,35
Filterafmetingen BxHxL, mm	475x235x46
Elektrisch vermogen van de ventilatoraanrijving bij referentie luchtvolume, W	77
Elektrisch vermogen van de ventilatoraanrijving bij max. luchtvolume, W	179
Capaciteit van de elekt. luchtverwarmer, kW/Δt, °C	1 / 6,8
Controlepaneel	C6.1 / C6.2
Onderhoudsruimte, mm	500



De foto is uitsluitend bedoeld voor informatieve doeleinden, de exacte details kunnen verschillen



Akoestische gegevens

A-gewogen geluidsvermogensniveau L_{WA,r} dB(A) bij referentie-luchtvolume

Aanzuig	58
Toevoer	67
Afvoer	58
Afblaas	67
Omkasting	47

A-gewogen geluidsdrumniveau L_{PA}, dB(A)
10 m² normaal geïsoleerde ruimte,
afstand van de omkasting – 3 m.

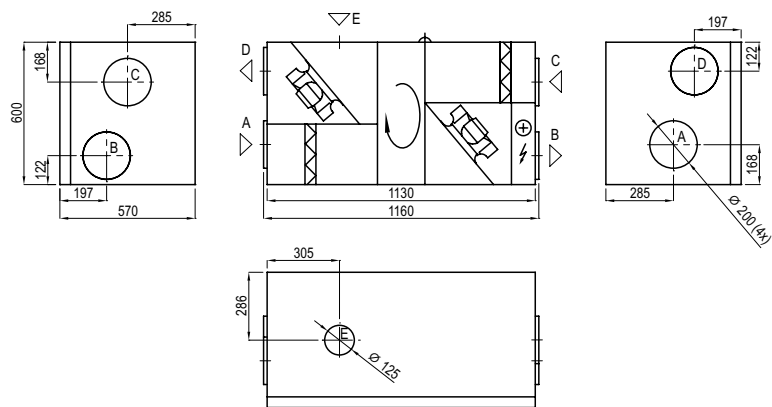
Omgeving	36
----------	----

Temperatuurefficiëntie

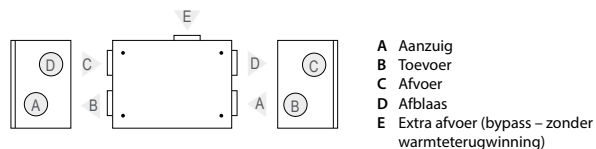
Buitentemperatuur, °C	Winter					Zomer		
	-23	-15	-10	-5	0	25	30	35
Na de warmtewisselaar, °C	13,1	14,7	15,7	16,7	17,6	22,6	23,6	24,6

binnen +22°C, 20 % RH

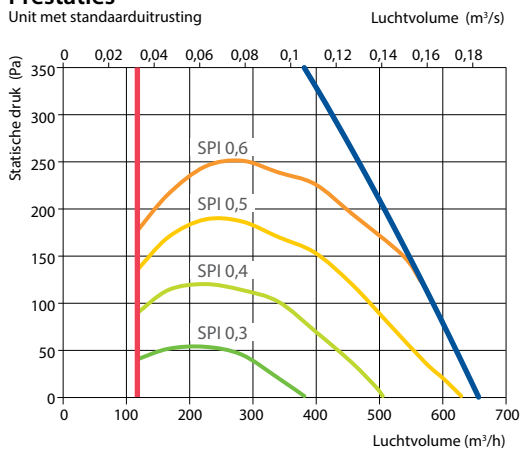
Rechtse uitvoering (R1)



Linkse uitvoering (L1)



Prestaties



Toebehoren (p. 120)

Afsluitklep	AGUJ-M-200+LF230/LM230
Geluiddemper	A/D AGS-200-50-600-M
	B/C AGS-200-50-900-M
Waterverwarmer	DH-200
PPU	PPU-HW-3R-15-0,63-W1

2-wegklep (waterverwarmer)	VVP47.10-0,63
Waterkoeler	DCW-0,7-5 / DHCW-200
2-wegklep (waterkoeler)	VVP47.15-2,5
DX cooler	DCF-0,7-5
Koelunit	MOU-18HFN8-KA8243