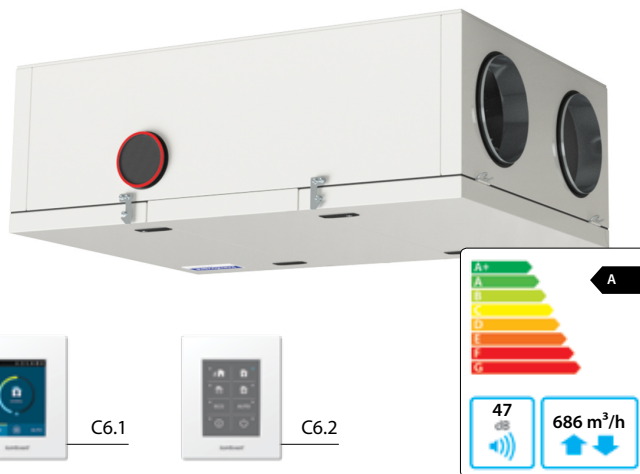


Domekt R 700 F

Maximaal luchtvolume, m ³ /h	686
Paneeldikte, mm	50
Gewicht van de unit, kg	93
Netspanning, V	1~230
Maximale werkstroom, A	HE11,7
Thermisch rendement, %	83
Referentieluchtvolume, m ³ /s	0,133
Referentie drukverschil, Pa	50
SPI, W/(m ³ /h)	0,30
Filterafmetingen BxHxL, mm	370x360x46
Elektrisch vermogen van de ventilatoraanrijving bij referentie luchtvolume, W	76
Elektrisch vermogen van de ventilatoraanrijving bij max. luchtvolume, W	176
Capaciteit van de elekt. luchtverwarmer, kW/Δt, °C	2/11,6
Controlepaneel	C6.1 / C6.2
Onderhoudsruimte, mm	430



Akoestische gegevens

A-gewogen geluidsvermogensniveau L_{WA*} dB(A) bij referentie-luchtvolume

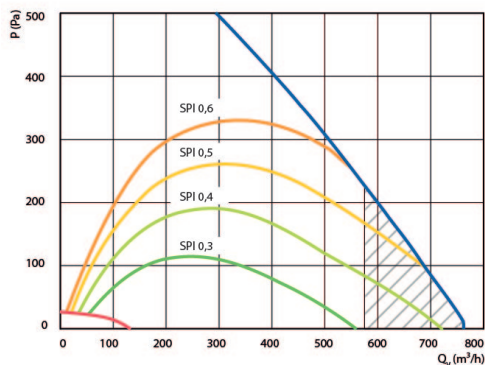
Aanzuig	54
Toevoer	67
Afvoer	54
Afblaas	67
Omkastings	47

A-gewogen geluidsdruk niveau L_{pA*} dB(A) 10 m² normaal geïsoleerde ruimte, afstand van de omkastings – 3 m.

Omgeving	36
----------	----

Prestaties

Unit met standaarduitrusting



Gearceerd werkingsgebied: extra aandacht voor akoestiek

Toebehoren (p. 120)

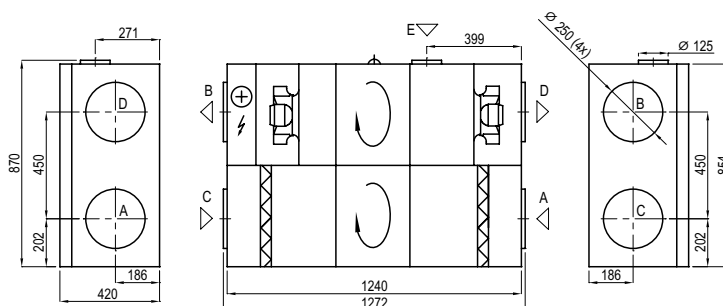
Afsluitklep	AGUJ-M-250+LF230/LM230
Geluiddemper	A/D AGS-250-50-600-M
	B/C AGS-250-50-900-M
Waterverwarmer	DH-250
PPU	PPU-HW-3R-15-0,63-W1

Temperatuurefficiëntie

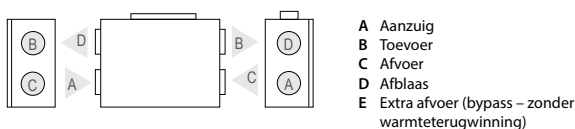
	Winter					Zomer		
Buitemtemperatuur, °C	-23	-15	-10	-5	0	25	30	35
Na de warmtewisselaar, °C	12,6	14,3	15,3	16,4	17,4	22,6	23,7	24,7

binnen +22°C, 20 % RH

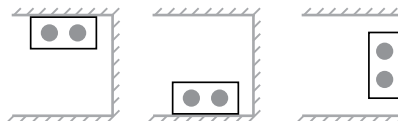
Linkse uitvoering (L1)



Rechtse uitvoering (R1)



Montage posities



2-wegklep (waterverwarmer)	VVP47.10-0,63
Waterkoeler	DCW-0,7-5 / DHCW-250
2-wegklep (waterkoeler)	VVP47.15-2,5
DX cooler	DCF-0,7-5
Koelunit	MOU-18HFN8+KA8140